



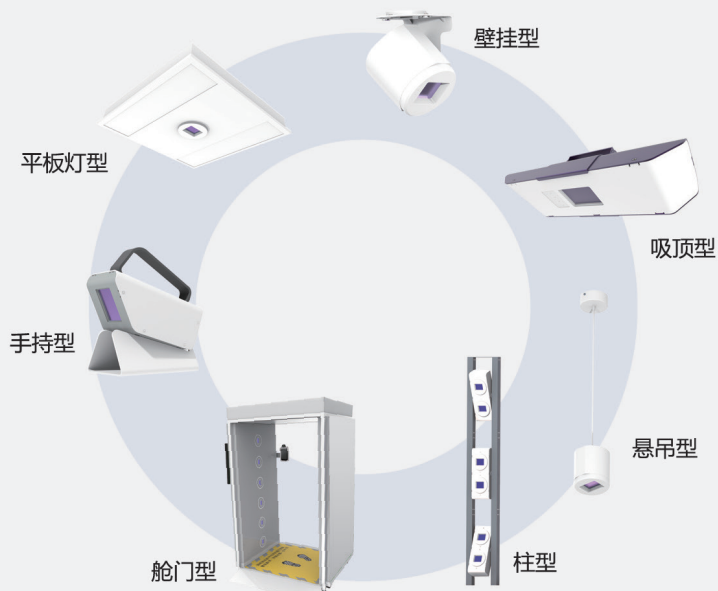
## 台达U+抑菌器 Care 222 系列

by Ushio

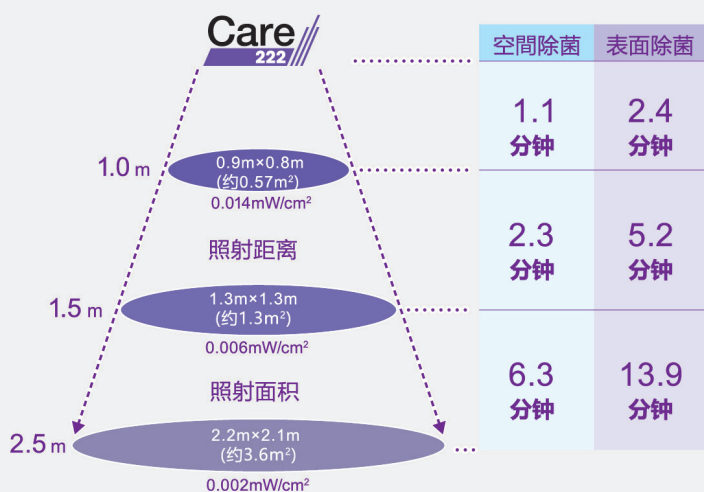
台达采用Care222 紫外线技术作为抑菌方案，非接触，不残留，比酒精效果更佳，同时抑制物体表面及空气中的病毒，具备防疫效果，经证实对于新冠病毒SARS-CoV-2有消杀作用。

# 台达U+抑菌器 Care 222 系列

台达U+抑菌器 Care 222 系列为人体可安全使用的紫外线抑菌设备，提供各种型式可在人潮聚集处如：医院、急诊室、筛检区、负压隔离病房防护衣穿脱区.....等处运用。



## 灭菌条件 (可消灭99%细菌、霉菌或病毒)



## 使用注意事项

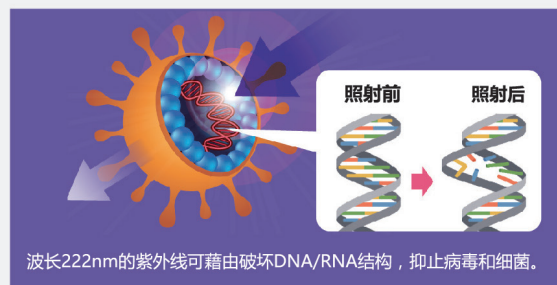
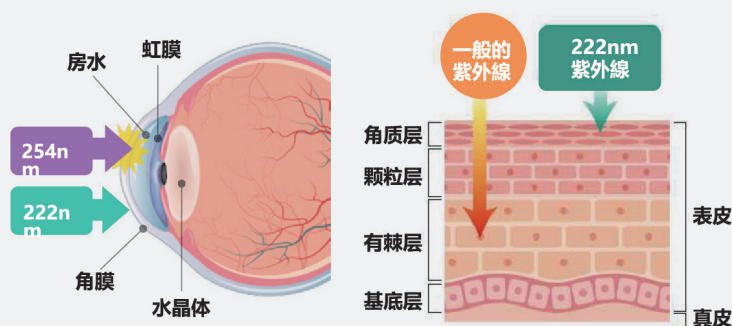
- \* 人一天8小时可暴露于222nm紫外线的耐受值(TLV)为478mJ/cm<sup>2</sup>(皮肤照射)
- \* 与其他照明器具相同，避免近距离内直视。(可能会导致眼睛不适)。
- \* 对光过敏或是怀孕者，采取与日常相同的紫外线防护措施。

资料来源: ACGIH (美国工业卫生师协会)和JIS Z 8812 (日本产业标准调查会有害紫外线测量方法的规制)



# 安全的紫外线抑菌方案

Care 222是利用222nm波长的紫外线以抑制细菌和病毒的光源模块。以往常使用的254nm波长紫外线易被DNA吸收而具抑菌力,但容易对人体细胞带来不良的影响。而特殊波长222nm具备穿透病毒及细菌DNA的抑菌效果,照射人体时会被皮肤的角质层吸收,不会到达人体细胞的DNA, 因此不具254nm波长紫外线的危险性。



数据来源: Ushio

## Care222 抑菌能力

与254nm波长紫外线比较

| Domain              | Species                       | Dose for 99.9% [mJ/cm <sup>2</sup> ] |       |
|---------------------|-------------------------------|--------------------------------------|-------|
|                     |                               | 222nm                                | 254nm |
| Vegetative Bacteria | MRSA                          | 15                                   | 10    |
|                     | <i>Pseudomonas aeruginosa</i> | 8                                    | 4     |
|                     | <i>Escherichia coli</i> O157  | 9                                    | 5     |
|                     | <i>Salmonella typhimurium</i> | 10                                   | 4     |
|                     | <i>Campylobacter jejuni</i>   | 4                                    | 4     |
|                     | <i>Bacillus subtilis</i>      | 7                                    | 8     |
|                     | <i>Bacillus cereus</i>        | 44                                   | 90    |
| Molds and Yeasts    | <i>Bacillus subtilis</i>      | 30                                   | 60    |
|                     | <i>Clostridium difficile</i>  | 30                                   | 60    |
|                     | <i>Candida albicans</i>       | 24                                   | 40    |
|                     | <i>Penicillium expansum</i>   | 50                                   | 50    |
| Virus               | <i>Aspergillus niger</i>      | >1000                                | >700  |
|                     | MS2                           | 23                                   | 50    |
|                     | Feline calicivirus            | 24                                   | 24    |
|                     | Influenza virus               | 6                                    | 6     |
|                     | Covid-19                      | 3                                    | 5     |

Table, Inactivation effect of 222-nm, 254 nm UVC irradiation on the species.  
Dose of UVC radiation to achieve 3-log reduction of the species  
弘前大学大学院医学研究科感染生体防御学讲座测定

对芽孢杆菌有很好的抑菌效果





# 诊所

医疗院所的清洁工作繁重，往来人群众多，222紫外线产品系列可以协助持续抑菌，保持环境干净，减少清消人员的工作负担。



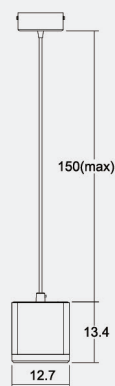
## U+悬吊抑菌器

BA-U22C112U0000MZ

1



|      |  |
|------|--|
| 光源   | USHIO Care222  |
| 波长   | 紫外线222nm   |
| 耗电量  | 15W  |
| 输入电压 | 100-240 Vac 50/60 Hz   |
| 产品尺寸 | ∅ 12.7 x 13.4 cm   |
| 产品重量 | 1.2 Kg   |
| 产品保固 | 3年   |
| 运转模式 | - 开机自动循环操作<br>- 灯号显示操作功能状态   |





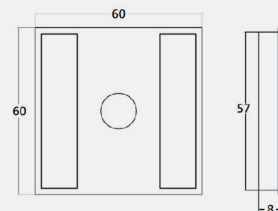
## U+平板抑菌灯

BA-U223C45U8857MZ

2



|      |  |
|------|--|
| 光源   | USHIO Care222  |
| 波长   | 紫外线222nm   |
| 耗电量  | 45W  |
| 输入电压 | 100-240 Vac 50/60 Hz   |
| 产品尺寸 | 60 x 60 x 8 cm   |
| 产品重量 | 单模块 5 Kg   |
| 产品保固 | 3年   |
| 运转模式 | - 开机自动循环操作<br>- 灯号显示操作功能状态   |



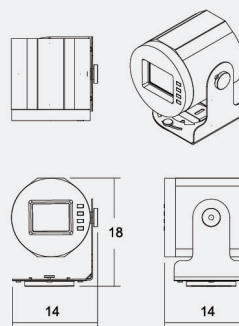
## U+壁挂式抑菌器

BA-U222015U1000MZ

3



|      |  |
|------|--|
| 光源   | USHIO Care222  |
| 波长   | 紫外线222nm   |
| 耗电量  | 15W  |
| 输入电压 | 100-240 Vac 50/60 Hz   |
| 产品尺寸 | 18 x 14 x 14 cm  |
| 产品重量 | 1.5 Kg   |
| 产品保固 | 3年   |
| 运转模式 | - 开机自动循环操作<br>- 灯号显示操作功能状态   |



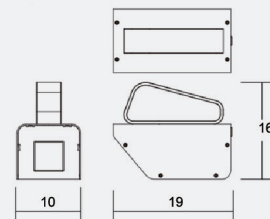
## U+手持式抑菌器

BA-U228015F1000TZ

4



|      |  |
|------|--|
| 光源   | USHIO Care222  |
| 波长   | 紫外线222nm   |
| 耗电量  | 15W  |
| 输入电压 | 锂电池(连续使用续航约1.5小时)  |
| 产品尺寸 | 19 x 16 x 10 cm  |
| 产品重量 | 1 Kg   |
| 产品保固 | 1年   |
| 运转模式 | 随按即用   |





## 场所出入口

大型空间因应防疫管制，可使用抑菌舱为进入人流进行消毒，同时搭配体温监测或人脸识别系统。



## 电梯

电梯空间窄小需容纳多人，无法维持安全社交距离。222壁挂系列专为电梯空间设计，进电梯立即启动，为使用者进行循环抑菌。



## 商店出入口

商店及餐厅出入口众多，店面空间有限，可使用立柱式弹性搭配店面空间放置，让使用者在出入时即达到抑菌效果。



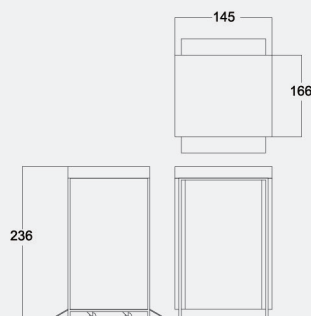
## U+通道式抑菌門

BA-U2260A5U0000MZ



|      |   |
|------|---|
| 光源   | USHIO Care222  |
| 波长   | 紫外线222nm  |
| 耗电量  | 260W  |
| 输入电压 | 110VAC/220VAC (通过开关选择)  |
| 产品尺寸 | 116 x 145 x 236 cm  |
| 产品重量 | 250 Kg  |
| 支持配件 | 温度传感器支架   |
| 运转模式 | - 人体感应, 自动开启<br>- 连续感应触发功能  |

\* 本产品供电10秒暖机后启动运作

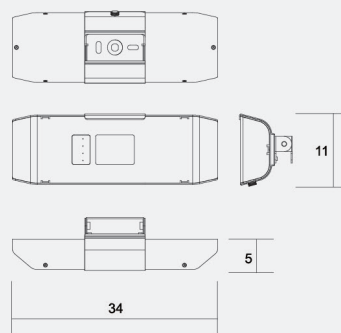


## U+超薄吸顶式抑菌器

BA-U22C015U1000MZ



|      |   |
|------|---|
| 光源   | USHIO Care222  |
| 波长   | 紫外线222nm  |
| 耗电量  | 15W   |
| 输入电压 | 100-240Vac  |
| 产品尺寸 | 34 x 5 x 11 cm  |
| 产品重量 | 1.2 Kg  |
| 产品保固 | 3年  |
| 运转模式 | - 自动循环操作<br>- 感应自动开启  |

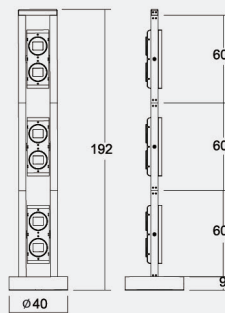


## U+柱型抑菌器

BA-U2260A0U1000MZ

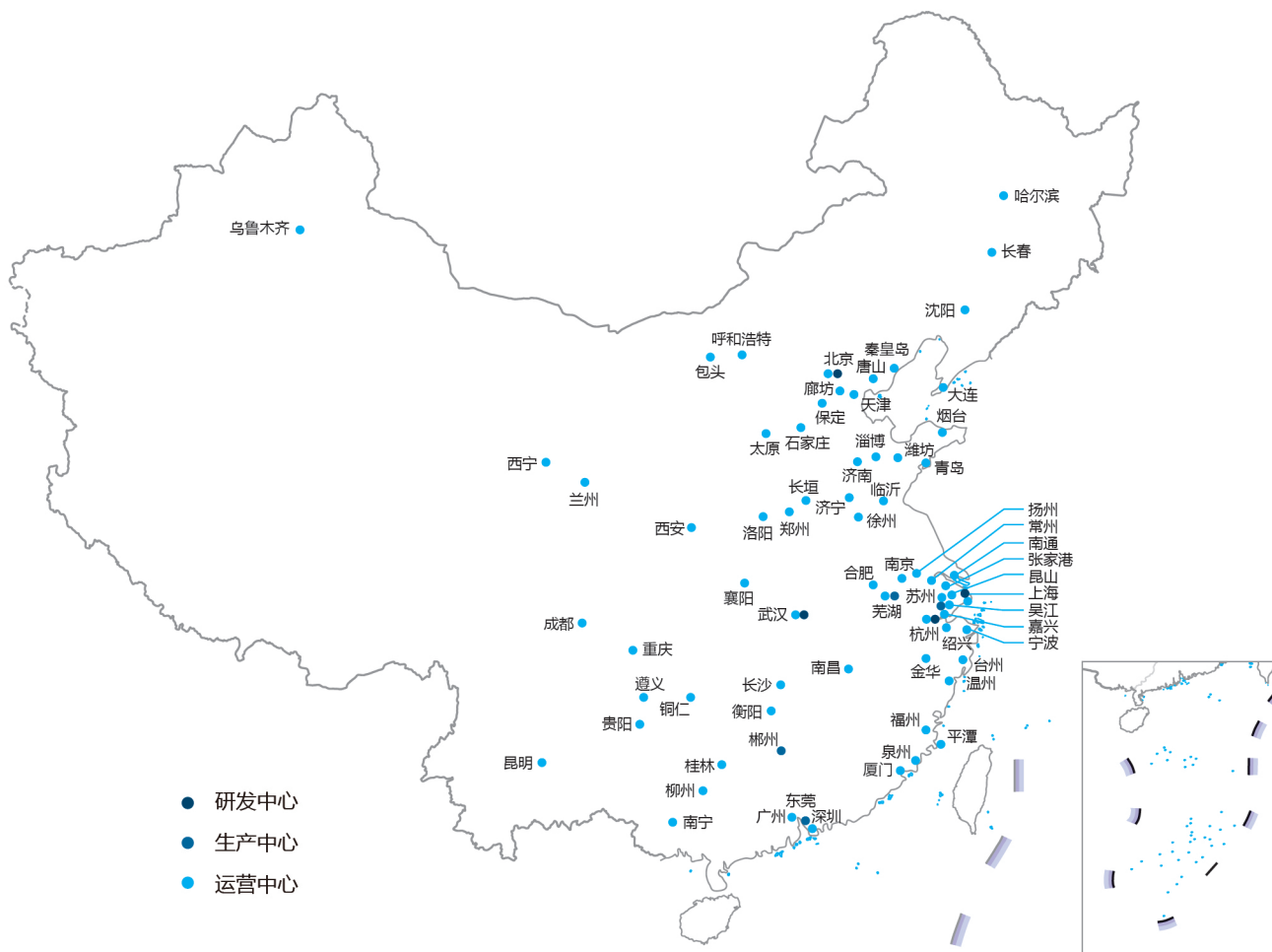


|      |   |
|------|---|
| 光源   | USHIO Care222  |
| 波长   | 紫外线222nm  |
| 耗电量  | 100W  |
| 输入电压 | 110VAC/220VAC (通过开关选择)  |
| 产品尺寸 | 192 x $\varnothing$ 40 cm   |
| 产品重量 | 27 Kg   |
| 产品保固 | 3年  |
| 运转模式 | - 人体感应, 自动开启<br>- 连续感测后自动关闭   |



## 绵密网络 专业服务

中达电通已建立了 70 余个分支机构及服务网点，并塑建训练有素的专业团队，提供客户最满意的服务，公司技术人员能在 2 小时内回应您的问题，并在 48 小时内提供所需服务。



地址：上海市浦东新区民夏路238号  
 邮编：201209  
 电话：(021) 5863-5678  
 传真：(021) 5863-0003  
 网址：<http://www.delta-china.com.cn>



扫一扫，关注官方微信